

FIRESCREEN FEEL SAFE

Firescreen® Radiation R1 (EW 30)

Väv

Brandgardinen innehåller en flexibel värmotåligt konstruerad väv med en antracitbeläggning baserad på polyuretan. Väven är dubbelsidig och förstärkt med glasull för att ge bästa möjliga begränsning av värmestrålningen.

Styrningsalternativ

Firescreen® är konstruerad för att aktiveras när en larmsignal från det centrala branddetekteringsystemet mottas. Alternativt kan en fristående rök- och temperaturredetektor anslutas direkt till styrådan för Firescreen®.

Nyckelfunktioner

Montering	: I dagöppning och på väggen.
Tillämpning	: Industrilokaler, statliga och kommunala byggnader, hälso- och sjukvårdsinrättningar, offentliga byggnader.
Funktion	: Brandgardinen hålls kvar i öppet läge och fälls ned när en larmsignal mottas.
Brandklass	: Testad i enlighet med EN 1634-1, och uppfyller kriterierna: - Integritet E - Värmestrålning, begränsning W
Brandreaktion	: Testad i enlighet med EN 13501-1: - Inverkan på brandens tillväxthastighet B - Rökintensitet s1 - Brinnande droppar d0
Maximal storlek	: 36 m ²
Väv	: En flexibel värmotåligt konstruerad väv med en antracitbeläggning baserad på polyuretan. Väven är dubbelsidig och förstärkt med glasull för att ge bästa möjliga begränsning av värmestrålningen.
Vävens tjocklek	: 8 mm.
Vävens vikt per m ²	: 2 kg/m ² .
Sidostöd	: Sendzimirzinkbelagt stål.
Inloppslåda	: Sendzimirzinkbelagt stål.
Bottenstång	: Rörformig stålstång.

Användning

- GFS (Gravity Fail Safe: automatisk säkerhetsanordning vid fel med självtryck)
 - Utrullning vid strömförlust:
Den brandhårdiga brandgardinen är utrustad med en 230 volts tubmotor som har en inbyggd elektromagnetisk broms. När en signal mottas från branddetekteringsystemet, eller vid total strömförlust, fälls brandgardinen ned med hjälp av tyngdkraften.
 - Öppna-/stängknapparna på kontrollen på Firescreen® styr systemet manuellt.
- EFS (Electrical Fail Safe: automatisk säkerhetsanordning vid strömavbrott)
 - Utrullning vid strömförlust:
Ett 24 volts batterireservsystem finns i beredskap för att minska sannolikheten för omfattande driftstörningar i händelse av ett strömavbrott. Den brandhårdiga brandgardinen hålls kvar i sitt tillbakadragna läge under en fastställd tidsperiod.
 - Nyckelbrytare för betjäning/återställning av systemet

Kontroll för Firescreen®.

Styrådan för Firescreen® kan anslutas till det centrala brandlarmsystemet och är försedd med övervakningslampor:

- Ström
- Aktiv brandsignal
- Underhåll
- Batteridrift (gäller endast EFS)

Valmöjligheter

- Pulverbeläggning : Sidostöd, inloppslåda och konsoler i RAL-färg.
- Nödknapp
- Rök- och värmedetektorer
- Ljus och sirener
- Fristående LED-skärm
- PowerPack (endast GFS), förebygger att skärmen släcks vid en kort strömökning eller strömavbrott.

Andra tillgängliga typer

Firescreen® R2 - EW 60, Firescreen® R3 - EW 90, Firescreen® R4 - EW 120.



- ▣ Brandhändig i 30 minuter
- ▣ Installation i dagöppning och på väggen.
- ▣ Begränsning av värmestrålning max. 15 kW/m²
- ▣ Testad enligt EN 1634-1
- ▣ Testad enligt EN 13501-1
- ▣ Kompakt
- ▣ Lätt att installera
- ▣ Lätt material



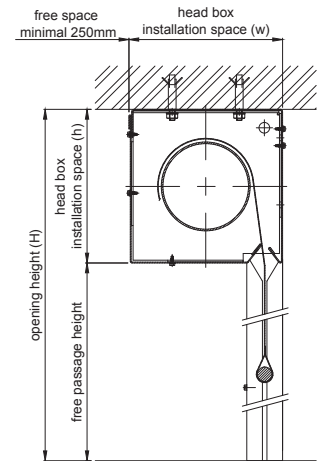
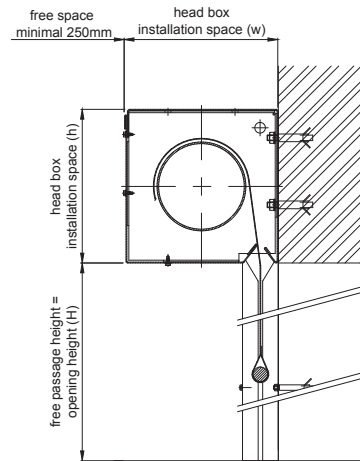
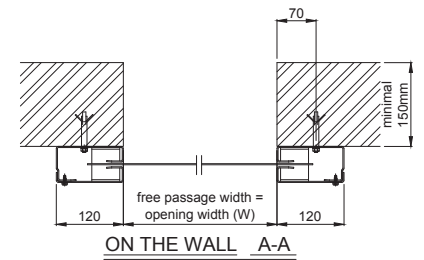
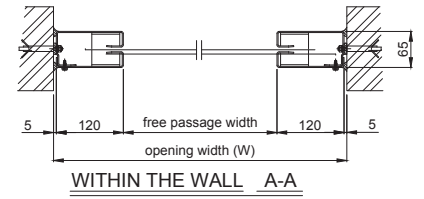
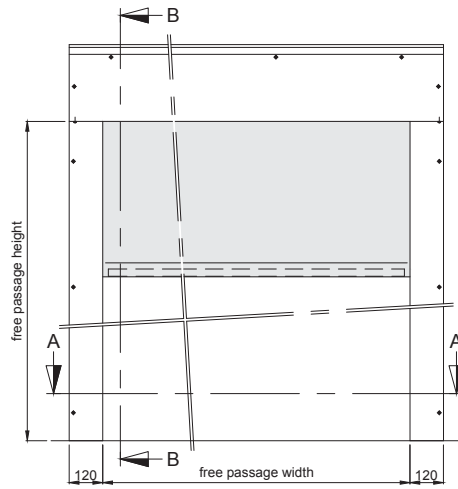
V K F A E A I



Firescreen® Radiation R1 (EW 30)

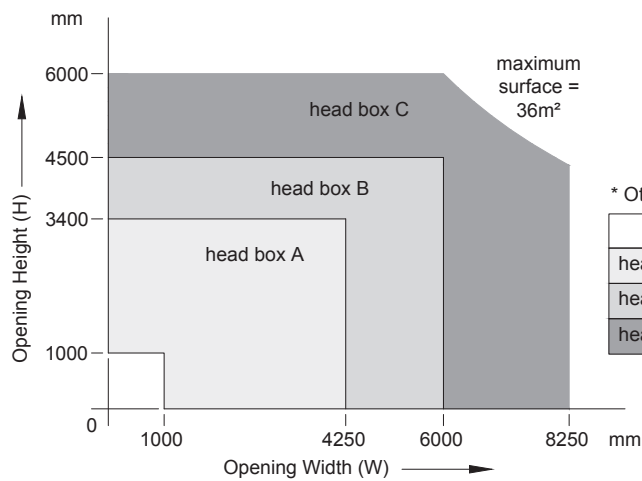


- ▶ Brandhärdig i 30 minuter
- ▶ Installation i dagöppning och på väggen.
- ▶ Begränsning av värmestrålning max. 15 kW/m²
- ▶ Testad enligt EN 1634-1
- ▶ Testad enligt EN 13501-1
- ▶ Kompakt
- ▶ Lätt att installera
- ▶ Lätt material



ON THE WALL B-B

WITHIN THE WALL B-B



* Other dimensions upon request.

	installation space (wxh)
head box A	225 mm x 225 mm
head box B	275 mm x 275 mm
head box C	305 mm x 305 mm

Diagram R1



SDT Group International

Baldersgatan 2A
SE- 411 02, Göteborg

+(46) 0735 230 578

info@scanddesigns.com
www.sdtgroupinternational.com

