



FIRESCREEN FEEL SAFE

FIRESCREEN® TEMPERATURE T3 (EI90)

Användning

Firescreen® är ansluten till brandlarmsystemet eller utrustad med rökdetektorer, så om brandlarmet går stängs skiljeväggen automatiskt.

Standardspecifikationer

Montering:	I dagöppning.
Tillämpning:	Isolering utan sprinkler, skapar evakueringsvägar och möter behovet av en brandvägg.
Funktion:	Brandgardinen går endast ned vid brandlarm.
Brandklass:	Testad i enlighet med EN 1634-1: och uppfyller kriterierna; - Integritet E - Termisk isolering, både I ₁ och I ₂ - Värmestrålning W
Brandreaktion:	Testad i enlighet med EN 13501-1:B, S1, d0
Max storlek:	3200x2900mm (bxh)
Material:	Teknisk textil med ett silikonbaserat röktätt överdrag i grått, fyllt med ett material som blir till skum i händelse av brand. Total tjocklek 13 mm.
Vävens tjocklek:	Total tjocklek 13 mm.
Vävens vikt per m ² :	9 kg per m ² .
Sidostöd + inloppslåda:	Senzimirzinkbelagt stål.
Nedre stång	Stålstång.

Går ned i händelse av strömavbrott:

- GFS (Gravity Fail Safe: automatisk säkerhetsanordning vid fel med självtryck). Gardinen går ned av tyngdkraften i händelse av strömavbrott.
- EFS (Electrical Fail Safe: automatisk säkerhetsanordning vid strömavbrott). Gardinen går ned med reservbatteri i händelse av strömavbrott.

Firescreen® Control och Smart® Control

Kontrollpanelen har också alternativ för anslutning till brandlarmsystemet (BMC) och har LED-indikatorer för:

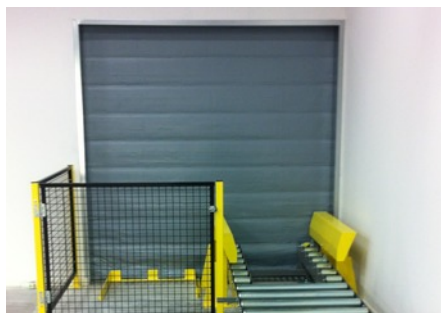
- Ström
- Aktiv brandsignal
- Underhåll
- Batteri (endast med Firescreen® Control)

Valmöjligheter

- Pulverbeläggning: Sidostöd, inloppslåda och konsoler i önskad RAL-färg.
- Nödknapp (EFS)
- Rökdetektorer (valfritt)
- Ljus och sirener (valfritt)
- Fristående LED-display (valfritt)
- 24V nätdel (GFS) förhindrar mellanväggen att stängas i händelse av ett kort strömavbrott.

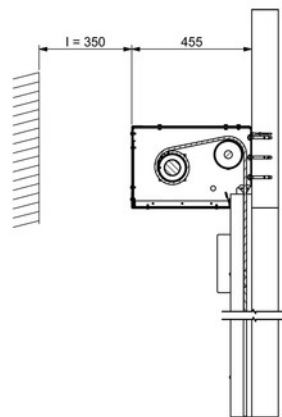
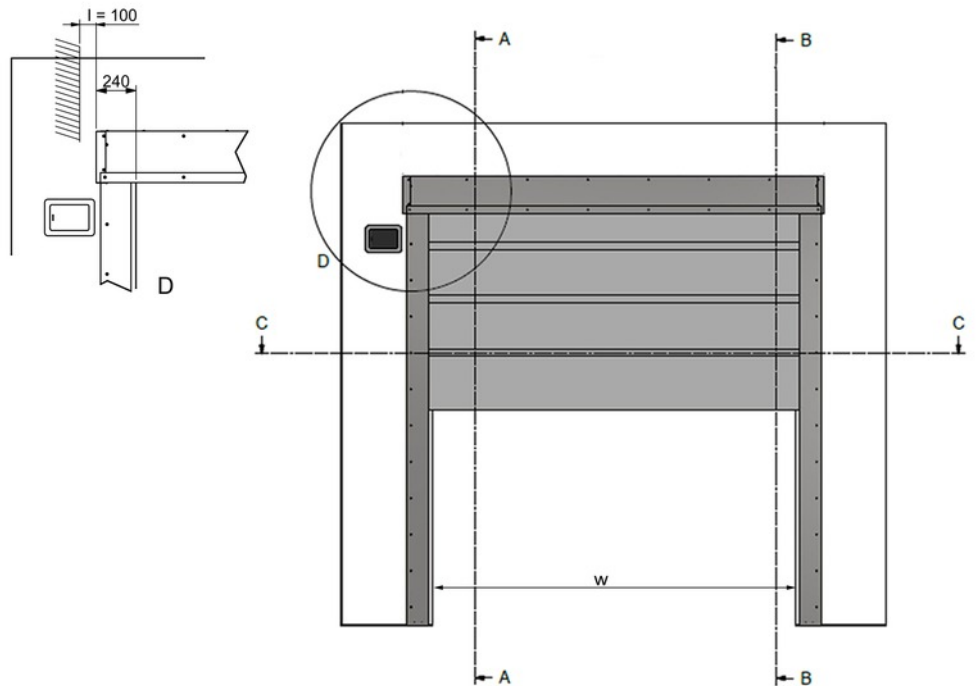
OVERIGE BESCHIKBARE TYPES

Firescreen® T1 - EI 30, Firescreen® T2 - EI 60, Firescreen® T4 - EI 120

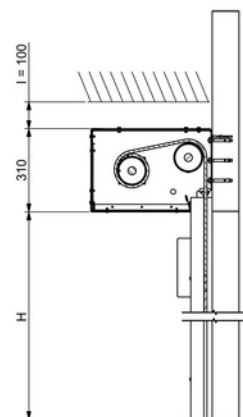


- ▶ Brandhärdig i 90 minuter
- ▶ Termisk isolering, temperatur ΔT 140°C
- ▶ Värmestrålning < 1 kW/m²
- ▶ Testad i enlighet med EN 1634-1
- ▶ Testad i enlighet med EN 13501-1
- ▶ Kompakt design
- ▶ Lätt material

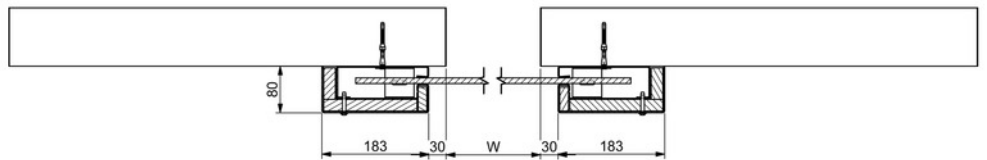
FIRESCREEN® TEMPERATURE T3 (EI90)



A-A



B-B



C-C

I:	Mounting space	Montageraum	Espace de montage	Montageruimte
H:	Free passage height	Lichte openingshöhe	Hauteur de passage libre	Dagmaat hoogte
W:	Free passage width	Lichte openingbreite	Largeur de passage libre	Dagmaat breedte



SDT Group International

Baldersgatan 2A
SE- 411 02, Göteborg

+46) 0735 230 578
info@scanddesigns.com
www.sdtgroupinternational.com

